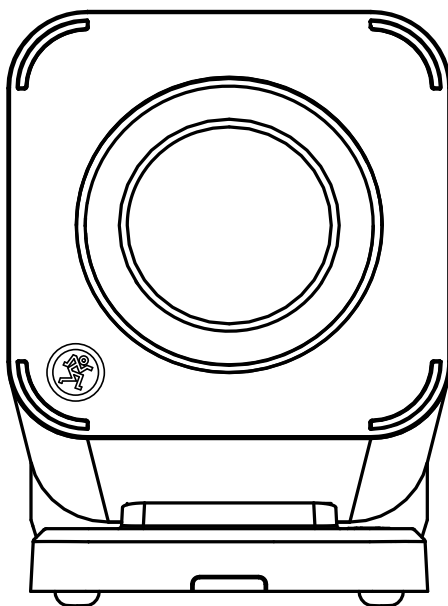
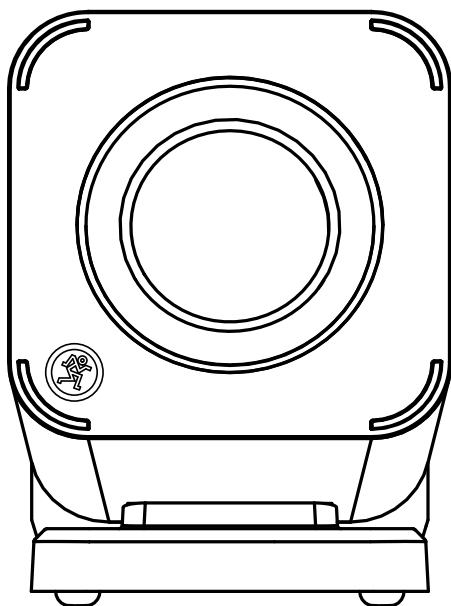




CR2-X (CUBE)

COMPACT DESKTOP SPEAKERS

QUICK START GUIDE



Important Safety Instructions – EN

1. Read these instructions.
2. Keep these instructions.
3. Heed all warnings.
4. Follow all instructions.
5. Do not use this apparatus near water.
6. Clean only with a dry cloth.
7. Do not block any ventilation openings.
Install in accordance with the manufacturer's instructions.
8. Minimum distance (5 cm) around the apparatus for sufficient ventilation.
9. Do not install near any heat sources such as radiators, heat registers, stoves, or other apparatus (including amplifiers) that produce heat.
10. No naked flame sources, such as lighted candles, should be placed on the apparatus.
11. Protect the power cord from being walked on or pinched particularly at plugs, convenience receptacles, and the point where they exit from the apparatus.
12. Only use attachments/accessories specified by the manufacturer.
13. Use only with a cart, stand, tripod, bracket, or table specified by the manufacturer, or sold with the apparatus. When a cart is used, use caution when moving the cart/apparatus combination to avoid injury from tip-over.
14. Unplug this apparatus during lightning storms or when unused for long periods of time.
15. Refer all servicing to qualified service personnel. Servicing is required when the apparatus has been damaged in any way, such as power-supply cord or plug is damaged, liquid has been spilled or objects have fallen into the apparatus, the apparatus has been exposed to rain or moisture, does not operate normally, or has been dropped.
16. This apparatus shall not be exposed to dripping or splashing, and no object filled with liquids, such as vases or beer glasses, shall be placed on the apparatus.
17. Do not overload wall outlets and extension cords as this can result in a risk of fire or electric shock.
18. Explanation of symbol, marking, signal lamp or similar means indicates that the apparatus is completely disconnected from the mains.
19. **WARNING:** Please refer to the information on exterior bottom enclosure for electrical and safety information before installing or operating the apparatus.



CAUTION

RISK OF ELECTRIC SHOCK! DO NOT OPEN!

CAUTION: TO REDUCE THE RISK OF ELECTRIC SHOCK DO NOT REMOVE COVER (OR BACK). NO USER-SERVICEABLE PARTS INSIDE. REFER SERVICING TO QUALIFIED PERSONNEL.

The lightning flash with arrowhead symbol within an equilateral triangle is intended to alert the user to the presence of uninsulated "dangerous voltage" within the product's enclosure, that may be of significant magnitude to constitute a risk of electric shock to persons.

The exclamation point within an equilateral triangle is intended to alert the user of the presence of important operating and maintaining (servicing) instructions in the literature accompanying the appliance.

20. This device should be installed and operated with minimum distance 20cm between the radiator & your body.
21. Bluetooth transmitter Power: <10dBm
Bluetooth transmitter frequency range: 2400 – 2483.5 MHz
22. Operating Temperature: 0–45° C // 32–113° F

WARNING – To reduce the risk of fire or electric shock, do not expose this apparatus to rain or moisture.

This equipment complies with FCC and ISED radiation exposure limits set forth for an uncontrolled environment. Este equipo cumple los límites de exposición a la radiación de la FCC e ISED establecidos para un entorno no controlado.

CAUTION – These servicing instructions are for use by qualified service personnel only. To reduce the risk of electric shock, do not perform any servicing other than that contained in the operating instructions unless you are qualified to do so.

23. **NOTE:** This equipment has been tested and found to comply with the limits for a Class B digital device, pursuant to part 15 of the FCC Rules. These limits are designed to provide reasonable protection against harmful interference in a residential installation. This equipment generates, uses, and can radiate radio frequency energy and, if not installed and used in accordance with the instructions, may cause harmful interference to radio communications. However, there is no guarantee that interference will not occur in a particular installation. If this equipment does cause harmful interference to radio or television reception, which can be determined by turning the equipment off and on, the user is encouraged to try to correct the interference by one or more of the following measures:
 - Reorient or relocate the receiving antenna.
 - Increase the separation between the equipment and the receiver.
 - Connect the equipment into an outlet on a circuit different from that to which the receiver is connected.
 - Consult the dealer or an experienced radio/TV technician for help.

CAUTION: Changes or modifications to this device not expressly approved by LOUD Audio, LLC. could void the user's authority to operate the equipment under FCC rules.

24. This apparatus does not exceed the Class B limits for radio noise emissions from digital apparatus as set out in the radio interference regulations of the Canadian Department of Communications. Canada ICES-003(B)/NMB-003(B)

ATTENTION – *Le présent appareil numérique n'émet pas de bruits radioélectriques dépassant les limites applicables aux appareils numériques de class A/de class B (selon le cas) prescrites dans le règlement sur le brouillage radioélectrique édicté par les ministere des communications du Canada.*

25. This device complies with Part 15 of the FCC Rules [and contains license-exempt transmitter(s)/receiver(s) that comply with Innovation, Science and Economic Development Canada's license-exempt RSS standard(s)]. Operation is subject to the following two conditions:
 - (1) This device may not cause harmful interference, and
 - (2) This device must accept any interference received, including interference that may cause undesired operation of the device.

L'émetteur/récepteur exempt de licence contenu dans le présent appareil est conforme aux CNR d'Innovation, Sciences et Développement économique Canada applicables aux appareils radio exempts de licence. L'exploitation est autorisée aux deux conditions suivantes:

- (1) *L'appareil ne doit pas produire de brouillage, et*
- (2) *L'appareil doit accepter tout brouillage radioélectrique subi, même si le brouillage est susceptible d'en compromettre le fonctionnement.*

26. Exposure to extremely high noise levels may cause permanent hearing loss. Individuals vary considerably in susceptibility to noise-induced hearing loss, but nearly everyone will lose some hearing if exposed to sufficiently intense noise for a period of time. The U.S. Government's Occupational Safety and Health Administration (OSHA) has specified the permissible noise level exposures shown in the following chart. According to OSHA, any exposure in excess of these permissible limits could result in some hearing loss. To ensure against potentially dangerous exposure to high sound pressure levels, it is recommended that all persons exposed to equipment capable of producing high sound pressure levels use hearing protectors while the equipment is in operation. Ear plugs or protectors in the ear canals or over the ears must be worn when operating the equipment in order to prevent permanent hearing loss if exposure is in excess of the limits set forth here:

Duration, per day in hours	Sound Level dBA, Slow Response	Typical Example
8	90	Duo in small club
6	92	
4	95	Subway Train
3	97	
2	100	Very loud classical music
1.5	102	
1	105	Ty screaming at Troy about deadlines
0.5	110	
0.25 or less	115	Loudest parts at a rock concert

Correct disposal of this product: This symbol indicates that this product should not be disposed of with your household waste, according to the WEEE directive (2012/19/EU) and your national law. This product should be handed over to an authorized collection site for recycling waste electrical and electronic equipment (EEE). Improper handling of this type of waste could have a possible negative impact on the environment and human health due to potentially hazardous substances that are generally associated with EEE. At the same time, your cooperation in the correct disposal of this product will contribute to the effective usage of natural resources. For more information about where you can drop off your waste equipment for recycling, please contact your local city office, waste authority, or your household waste disposal service.

Instrucciones Importantes De Seguridad – ES

1. Lea estas instrucciones.
2. Conserve estas instrucciones.
3. Preste atención a todos los avisos.
4. Siga todo lo indicado en las instrucciones.
5. No utilice este aparato cerca de agua.
6. Limpie este aparato solo con un trapo seco.
7. No bloquee ninguna de las aberturas de ventilación.
Instale este aparato de acuerdo con las instrucciones del fabricante.
8. Deje un espacio mínimo de unos 5 cm alrededor del aparato para permitir su correcta ventilación.
9. No instale este aparato cerca de fuente de calor como radiadores, calentadores, hornos o cualquier otro aparato (incluyendo amplificadores) que produzcan calor.
10. No coloque ningún objeto con llama, tal como mecheros, velas, etc. cerca del aparato.
11. Coloque el cable de corriente de forma que no pueda quedar aplastado o retorcido, especialmente allí donde estén los conectores, receptáculos y en el punto en que el cable sale del aparato.
12. Utilice solo accesorios/complementos que hayan sido especificados por el fabricante.
13. Utilice este aparato solo con un bastidor, soporte, trípode o superficie especificado por el fabricante o que se venda con el propio aparato. Cuando utilice un bastidor con ruedas, tenga cuidado al mover la combinación bastidor/aparato para evitar posibles daños en caso de que vuelquen.
14. Desconecte de la corriente este aparato durante las tormentas eléctricas o cuando no lo vaya a usar durante un periodo de tiempo largo.
15. Consulte cualquier posible avería al servicio técnico oficial. Este aparato deberá ser revisado cuando se haya dañado de alguna forma, como por ejemplo si el cable de corriente o el enchufe se ha roto, si se ha derramado cualquier líquido o se ha introducido un objeto dentro de la unidad, si el aparato ha quedado expuesto a la lluvia o la humedad, si no funciona normalmente o si se ha caído al suelo.
16. No permita que este aparato quede expuesto a salpicaduras de ningún tipo. No coloque objetos que contengan líquidos, como jarrones, encima de este aparato.
17. No sobrecargue las salidas de corriente o regletas dado que esto puede dar lugar a un riesgo de incendio o descarga eléctrica.
18. La explicación de todos los símbolos, marcas, indicadores o similares indica que este aparato está completamente desconectado de la corriente eléctrica.
19. **ATENCIÓN:** Antes de instalar o utilizar este aparato, consulte la información de seguridad y eléctrica que aparece en la placa situada en la parte exterior del recinto (abajo).



CUIDADO

RIESGO DE CHOQUE ELÉCTRICO! NO ABRIR!

CUIDADO: PARA REDUCIR EL RIESGO DE CHOQUE ELÉCTRICO NO REMOVER LA COBERTURA (O PARTE TRASERA). NO HAY PARTES PARA QUE EL USUARIO REALICE MANTENIMIENTO. PARA REALIZAR EL MANTENIMIENTO DIRÍJASE A PERSONAL CALIFICADO.

El símbolo de relámpago con punta de flecha dentro de un triángulo equilátero tiene como fin alertar al usuario de la presencia de "voltaje peligroso" no aislado dentro del producto, lo cual puede ser de magnitud suficiente como para constituir un riesgo de choque eléctrico a una persona.

El signo de exclamación dentro de un triángulo equilátero tiene como fin alertar al usuario de la presencia de instrucciones importantes de funcionamiento y mantenimiento en la literatura que acompaña al electrodoméstico.

20. Este dispositivo debe ser instalado y usado con una separación mínima de 20 cm entre el radiador y el cuerpo.
21. Potencia del transmisor Bluetooth: <10dBm
Rango de frecuencia del transmisor Bluetooth: 2400 – 2483.5 MHz
22. Temperatura de funcionamiento: 0–45° C // 32–113° F

CUIDADO — Para evitar el riesgo de incendios o descargas eléctricas, no exponga este aparato a la lluvia o la humedad.

CUIDADO — Estas instrucciones de mantenimiento solo deben ser usadas por personal calificado. Para reducir el riesgo de una descarga eléctrica, no trate de realizar ningún tipo de mantenimiento o reparación aparte de las indicadas en este manual de instrucciones salvo que esté cualificado para hacerlo.

23. **NOTA:** Se ha verificado que esta unidad cumple con los límites de los aparatos digitales de clase B, de acuerdo a la sección 15 de las normativas FCC. Estos límites han sido diseñados para ofrecer una protección razonable contra las interferencias molestas que se pueden producir cuando se usa este aparato en un entorno no-profesional. Este aparato genera, utiliza y puede irradiar energía de radiofrecuencia y, si no es instalado y usado de acuerdo al manual de instrucciones, puede producir interferencias molestas en las comunicaciones de radio. No obstante, no existen garantías de que no se produzca interferencias en una instalación concreta. Si este aparato produce interferencias molestas en la recepción de radio.
 - TV (lo cual puede ser determinado fácilmente apagando y encendiendo este aparato), el usuario será el responsable de tratar de corregir dichas interferencias adoptando una o más de las medidas siguientes:
 - Reorientar o reubicar la antena receptora.
 - Aumentar la separación entre este aparato y el receptor.
 - Conectar este aparato a una salida o circuito distinto al que esté conectado el receptor.
 - Solicitar ayuda adicional al distribuidor o a un técnico especialista en radio/TV.

CUIDADO: Cambios o modificaciones a este dispositivo no aprobadas expresamente por LOUD Audio, LLC. pueden anular la autoridad del usuario para operar este equipo bajo las reglas de la FCC.

24. **CUIDADO** — Este aparato no sobrepasa los límites de clase B relativos a emisiones sonoras de radio de aparatos digitales de acuerdo a las normas de interferencia de radio del Departamento de Comunicaciones Canadiense. Canada ICES-003(B)/NMB-003(B)

25. Se ha verificado que esta unidad de acuerdo a la sección 15 de las normativas FCC, y un emisor(es)/receptor(es) sin necesidad de licencia que cumple con la RSS(es) canadiense Innovation, Science and Economic Development de dispositivos sin necesidad de licencia. Su funcionamiento está sujeto a las dos condiciones siguientes:
 - (1) Este dispositivo no debe producir interferencias molestas, y
 - (2) Este dispositivo debe aceptar cualquier interferencia recibida, incluyendo aquellas que puedan producir un funcionamiento no deseado.

26. La exposición a niveles de ruido extremadamente altos puede causar problemas de sordera crónica. La susceptibilidad a esta pérdida de audición inducida por el ruido varía considerablemente de una persona a otra, pero casi cualquier persona tendrá una cierta pérdida de audición al quedar expuestos a un ruido intenso durante un determinado periodo de tiempo. El Departamento de Salud y Seguridad en el Trabajo de Estados Unidos (OSHA, por sus siglas en inglés) ha establecido unos niveles de ruido permisibles que aparecen en la siguiente tabla.

De acuerdo a la OSHA, cualquier exposición que sobrepase estos límites permisibles puede dar lugar a un problema de sordera. Para garantizar su audición cuando quede expuesto a niveles de presión sonora potencialmente peligrosos, es recomendable que toda persona expuesta a equipos capaces de producir altos niveles de presión sonora utilice sistemas de protección auditiva mientras el equipo esté en funcionamiento. Con el fin de prevenir un problema de sordera crónico si su exposición sobrepasa los límites establecidos a continuación, lleve siempre tapones o protectores de oído dentro de los canales auditivos u orejeras mientras el equipo esté en funcionamiento:

Duración, diaria en horas	Nivel sonoro en decibelios, respuesta lenta	Ejemplo típico
8	90	Un dúo cantando
6	92	
4	95	Subterráneo
3	97	
2	100	Música clásica muy fuerte
1,5	102	
1	105	Ty gritándoles a Troy para saber cuándo acabarán
0,5	110	
0,25 o menos	115	Partes más fuertes de un concierto de rock

Este equipo cumple los límites de exposición a la radiación de la FCC e ISED establecidos para un entorno no controlado.



Forma correcta de eliminar este aparato: Este símbolo indica que este producto no puede ser eliminado junto con la basura orgánica, de acuerdo a lo indicado en la Directiva de Residuos de Aparatos Eléctricos y Electrónicos (2012/19/EU) y a la legislación vigente de su país. Este producto debe ser entregado en uno de los "puntos limpios" autorizados para su reciclaje. La eliminación inadecuada de este tipo de residuos puede tener un impacto negativo en el medio ambiente y la salud humana debido a las sustancias potencialmente peligrosas asociadas generalmente con este tipo de aparatos. Al mismo tiempo, su cooperación a la hora de eliminar adecuadamente este producto contribuirá a un uso más eficaz de los recursos naturales. Para más información acerca la correcta eliminación de este tipo de aparatos, póngase en contacto con el Ayuntamiento de su ciudad, empresa local de recogida de basuras o con uno de los "puntos limpios" autorizados.

Instructions Importantes Sur La Sécurité – FR

1. Lisez ces instructions.
2. Conservez ces instructions.
3. Respectez toutes les mises en garde.
4. Suivez toutes les instructions.
5. N'utilisez pas cet appareil à proximité d'une source liquide.
6. Nettoyez-le uniquement avec un chiffon sec.
7. Ne bloquez aucune des ventilations de l'appareil.
Installez-le en accord avec les instructions du fabricant.
8. Conservez au moins 5 cm autour de l'appareil pour une ventilation suffisante.
9. Ne l'installez pas près d'une source de chaleur, comme un radiateur ou tout autre appareil (amplificateur inclus) produisant de la chaleur.
10. Ne placez aucune source de flamme vive, telle qu'une bougie allumée, sur l'appareil.
11. Évitez de marcher ou de tirer sur le câble d'alimentation, en particulier au niveau des prises et de l'appareil.
12. N'utilisez que des fixations/accessoires spécifiés par le fabricant.
13. N'utilisez qu'avec un chariot, un support, un trépied, une étagère ou une table spécifiés par le fabricant ou vendus avec l'appareil. Lorsqu'un chariot est utilisé, prenez les précautions nécessaires lors du déplacement du chariot afin d'éviter tout accident.
14. Déconnectez l'appareil du secteur lors des orages ou des longues périodes d'inutilisation.
15. Confiez toutes les réparations à un personnel qualifié.
Vous devez faire contrôler ce produit s'il a été endommagé de quelque façon que ce soit, comme lorsque le câble d'alimentation ou la prise ont été endommagés, qu'un liquide a été renversé ou que des objets sont tombés sur ou dans l'appareil, que l'appareil a été exposé à la pluie ou à l'humidité, qu'il ne fonctionne pas normalement, ou qu'il a subi une chute.
16. Veillez à ce que l'appareil ne soit pas exposé aux projections liquides et qu'aucun liquide ne soit renversé sur celui-ci. Ne déposez pas de récipient rempli de liquide sur l'appareil (verre, vase, etc.).
17. Ne surchargez pas les prises secteur et les rallonges : ceci constitue un risque d'incendie ou d'électrocution.
18. L'explication des symboles, marquages, témoins lumineux ou assimilés indiquent que l'appareil est complètement déconnecté de l'alimentation secteur.
19. **AVERTISSEMENT :** Merci de vous référer aux indications sur le dessous de la face extérieure (caractéristiques électriques et consignes de sécurité) avant d'installer ou d'utiliser l'appareil.



- 23. REMARQUE :** Cet appareil répond aux normes sur les équipements numériques de Classe B, alinéa 15 des lois fédérales. Ces normes présentent une protection raisonnable contre les interférences en environnement résidentiel. Cet appareil génère, utilise, et peut émettre des fréquences radio et, s'il n'est pas installé correctement selon les instructions, peut causer des interférences nuisibles aux communications radio. Ceci dit, il n'y a aucune garantie que les interférences n'apparaîtront jamais dans une installation particulière. Si cet équipement cause des interférences aux réceptions radio ou télévisuelles, ce qui peut être déterminé en plaçant l'appareil sous/hors tension, essayez d'éviter les interférences en suivant l'une de ces mesures :
- Réorientez ou déplacez l'antenne de réception.
 - Éloignez l'appareil du récepteur perturbé.
 - Connectez l'appareil à une ligne secteur différente de celle du récepteur.
 - Consultez un revendeur ou un technicien radio/TV.

MISE EN GARDE : Les modifications apportées à cet appareil sans l'accord de LOUD Audio, LLC. annulent votre droit à utiliser cet appareil (selon les législations fédérales).

- 24. ATTENTION —** Cet appareil numérique n'émet pas d'interférences radioélectriques dépassant les limites applicables aux appareils numériques de Classe B prescrites dans le règlement sur les interférences radioélectriques, édicté par le ministère des communications du Canada. Canada ICES-003(B)/NMB-003(B)
- 25. L'émetteur/récepteur exempt de licence** contenu dans le présent appareil est conforme aux CNR d'Innovation, Sciences et Développement économique Canada applicables aux appareils radio exempts de licence. L'exploitation est autorisée aux deux conditions suivantes:
- (1) L'appareil ne doit pas produire de brouillage, et
 - (2) L'appareil doit accepter tout brouillage radioélectrique subi, même si le brouillage est susceptible d'en compromettre le fonctionnement.
- 26. L'exposition à des niveaux de bruit très élevés** peut entraîner une perte permanente de l'ouïe. La sensibilité à ces dommages varie d'un individu à l'autre, mais tout le monde est appelé à des dommages auditifs extrêmes en présence de niveaux sonores élevés. L'Administration de la Sécurité et de la Santé (OSHA) du Gouvernement des États-Unis a publié les niveaux de bruit indiqués dans le tableau ci-dessous. Selon l'OSHA, toute exposition au-delà de ces limites entraîne des dommages auditifs. Pour éviter toute exposition dangereuse aux niveaux sonores élevés, il est conseillé d'utiliser des protections auditives. Ces protections placées dans l'oreille doivent être portées lors de l'utilisation d'appareils produisant des niveaux sonores élevés pour éviter toute perte irréversible de l'ouïe:

Heures par jour	Niveau sonore en dBA, réponse lente	Exemple type
8	90	Duo dans un piano-bar
6	92	
4	95	Métro
3	97	
2	100	Musique classique très forte
1,5	102	
1	105	Ty hurlant sur Troy
0,5	110	
0,25 ou moins	115	Moments les plus forts d'un concert de Rock

MISE EN GARDE

RISQUE D'ÉLECTROCUTION! NE PAS OUVRI!

ATTENTION: POUR ÉVITER LES RISQUES D'ÉLECTROCUTION, NE PAS ENLEVER LE COUVERCLE. LE PRODUIT NE CONTIENT AUCUNE PIÈCE RÉPARABLE PAR L'UTILISATEUR. CONFIER L'ENTRETIEN À UN PERSONNEL QUALIFIÉ. ATTENTION: POUR ÉVITER TOUT RISQUE D'INCENDIE OU D'ÉLECTROCUTION, NE PAS EXPOSER CET APPAREIL À LA PLUIE OU À L'HUMIDITÉ.

Le symbole de l'éclair à l'intérieur d'un triangle équilatéral est utilisé pour alerter l'utilisateur de la présence "tensions dangereuses" non isolées à l'intérieur du produit, et de potentiel suffisant pour constituer un risque sérieux d'électrocution.

Le point d'exclamation à l'intérieur d'un triangle équilatéral est employé pour alerter les utilisateurs de la présence dans le mode d'emploi d'instructions importantes relatives au fonctionnement et à l'entretien du produit.

- 20.** Il doit être installé et utilisé avec une distance minimale de 20 cm entre le radiateur et votre corps.
- 21.** Puissance du transmetteur Bluetooth: <10dBm
Plage de fréquences du transmetteur Bluetooth : 2400 – 2483.5 MHz
- 22.** Température de fonctionnement: 0–45° C // 32–113° F

Cet équipement est conforme aux limitations prévues par FCC et ISDE pour l'exposition aux radiations dans le cadre d'un environnement non contrôlé.

ATTENTION — Pour réduire les risques d'incendie et d'électrocution, ne pas exposer ce produit à la pluie ou à l'humidité.

ATTENTION — Ces instructions de dépannage sont fournies uniquement pour un personnel qualifié. Pour réduire les risques d'électrocution, ne pratiquez aucune manipulation en dehors de celles indiquées dans le mode d'emploi à moins que vous ne possédiez les qualifications nécessaires.



Mise au rebut appropriée de ce produit: Ce symbole indique qu'en accord avec la directive WEEE (2012/19/EU) et les lois en vigueur dans votre pays, ce produit ne doit pas être jeté avec les déchets ménagers. Ce produit doit être déposé dans un point de collecte agréé pour le recyclage des déchets d'équipements électriques et électroniques (EEE). Une mauvaise manipulation de ce type de déchets pourrait avoir un impact négatif sur l'environnement et la santé à cause des substances potentiellement dangereuses généralement associées à ces équipements. En même temps, votre coopération dans la mise au rebut de ce produit contribuera à l'utilisation efficace des ressources naturelles. Pour plus d'informations sur l'endroit où vous pouvez déposer vos déchets d'équipements pour le recyclage, veuillez contacter votre mairie ou votre centre local de collecte des déchets.

Wichtige Sicherheitsanweisungen – DE

1. Lesen Sie diese Anleitungen.
2. Bewahren Sie diese Anleitungen auf.
3. Beachten Sie alle Warnungen.
4. Befolgen Sie alle Anleitungen.
5. Betreiben Sie dieses Gerät nicht in der Nähe von Wasser.
6. Verwenden Sie zur Reinigung nur ein trockenes Tuch.
7. Blockieren Sie keine Belüftungsöffnungen.
Installieren Sie das Gerät entsprechend den Anleitungen des Herstellers.
8. Mindestabstand zum Gerät auf allen Seiten (5 cm) für eine ausreichende Belüftung.
9. Installieren Sie das Gerät nicht in der Nähe von Wärmequellen, wie Heizkörpern, Wärmeklappen, Öfen oder anderen wärmeerzeugenden Geräten (inklusive Verstärker).
10. Stellen Sie keine Kerzen oder andere offene Flammen auf dem Gerät ab.
11. Verlegen Sie das Stromkabel so, dass niemand darüber laufen und es nicht geknickt werden kann. Achten Sie speziell auf Netzstecker, Mehrfachsteckdosen und den Kabelan-schluss am Gerät.
12. Benutzen Sie nur die vom Hersteller empfohlenen Halterungen/Zubehörteile.
13. Benutzen Sie das Gerät nur mit dem vom Hersteller empfohlenen oder mit dem Gerät verkauften Wagen, Ständer, Stativ, Winkel oder Tisch. Gehen Sie beim Bewegen einer Wagen/Geräte-Kombination vorsichtig vor, um Verletzungen durch Umkippen zu vermeiden.
14. Ziehen Sie bei Gewittern oder läng-erem Nichtgebrauch des Geräts den Stecker aus der Steckdose.
15. Überlassen Sie die Wartung qualifiziertem Fachpersonal. Eine **Wartung** ist notwendig, wenn das Gerät auf irgendeine Weise beschädigt wurde, z. B. Netzkabel oder Netzstecker beschädigt sind, Flüssigkeit oder Objekte ins Gerät gelangt sind, das Gerät Feuchtigkeit oder Regen ausgesetzt war, es nicht normal funktioniert oder fallen gelassen wurde.
16. Setzen Sie das Gerät keinen tropfenden oder spritzenden Flüssigkeiten aus und stellen Sie keine mit Flüssigkeit gefüllten Objekte, z. B. Vasen oder Biergläser; auf das Gerät.
17. Netzsteckdosen und Mehrfachstecker dürfen nicht überlastet werden, da dies zu Bränden und Stromschlägen führen könnte.
18. Symbolerklärungen, Beschriftungen, Signalleuchten oder Ähnliches geben an, dass das Gerät vollständig vom Stromnetz getrennt ist.
19. **ACHTUNG:** Bevor Sie das Gerät installieren oder betreiben, lesen Sie bitte die elektrischen und sicherheitstechnischen Informationen außen auf der Unterseite des Geräts.



⚡ ACHTUNG ⚡

GEFAHR EINES STROMSCHLAGS! NICHT FEN!

VORSICHT: UM DIE GEFAHR EINES STROMSCHLAGS ZU VERRINGERN, ENTFERNEN SIE NICHT DIE VORDERSEITE (ODER RÜCKSEITE) DES GERÄTS. IM INNEREN BEFINDEN SICH KEINE TEILE, DIE VOM ANWENDER GEWARTET WERDEN KÖNNEN. ÜBERLASSEN SIE DIE WARTUNG QUALIFIZIERTEM FACHPERSONAL.

- Der Blitz mit Pfeilspitze im gleichseitigen Dreieck soll den Anwender vor Nichtisolierter "gefährlicher Spannung" im Geräteinnern warnen. Diese kann so hoch sein, dass die Gefahr eines Stromschlags besteht.
- Das Ausrufezeichen im gleichseitigen Dreieck soll den Anwender auf wichtige Bedienungs- und Wartungsanleitungen aufmerksam machen, die im mitgelieferten Informationsmaterial näher beschrieben werden.

20. Dieses Gerät sollte mit einem Mindestabstand von 20 cm zwischen der Strahlenquelle und Ihrem Körper installiert und betrieben werden.
21. Bluetooth-Sender Leistung: <100Bm
Bluetooth-Sender Frequenzbereich: 2400 – 2483,5 MHz
22. Betriebstemperatur: 0–45° C // 32–113° F

ACHTUNG — Um die Gefahr eines Brandes oder Stromschlags zu verringern, setzen Sie das Gerät weder Regen noch Feuchtigkeit aus.

Dieses Gerät erfüllt die FCC- und ISED-Grenzwerte für Strahlenbelastung, die für eine unkontrollierte Umgebung festgelegt wurden.

23. HINWEIS: Dieses Gerät wurde getestet und entspricht den Einschränkungen für Class B Digitalgeräte, gemäß Part 15 der FCC Vorschriften. Diese Einschränkungen sollen angemessenen Schutz vor schädlichen Interferenzen bei der Installation in Wohngebieten bieten. Dieses Gerät erzeugt, verwendet und kann Rundfunkfrequenz-Energie ausstrahlen und kann, wenn es nicht gemäß den Anleitungen installiert und betrieben wird, schädliche Interferenzen bei der Rundfunkkommunikation erzeugen. Es gibt allerdings keine Garantien, dass bei einer bestimmten Installation keine Interferenzen auftreten. Wenn dieses Gerät schädliche Interferenzen beim Radio- oder TV-Empfang verursacht, was sich durch Aus- und Einschalten des Geräts feststellen lässt, sollte der Anwender versuchen, die Interferenzen durch eine oder mehrere der folgenden Maßnahmen zu beseitigen:

- Die Empfangsantenne neu ausrichten oder neu positionieren.
- Die Entfernung zwischen Gerät und Empfänger erhöhen.
- Das Gerät an die Steckdose eines anderen Stromkreises als den des Empfängers anschließen.
- Einen Fachhändler oder erfahrenen Radio-/TV-Techniker um Hilfe bitten.

VORSICHT: Änderungen oder Modifikationen an diesem Gerät, die von LOUD Audio, LLC. nicht ausdrücklich genehmigt sind, können zum Verlust der Betriebszulassung gemäß den FCC Vorschriften führen.

24. VORSICHT — Dieses Gerät überschreitet nicht die Class B Grenzen für Rundfunkgeräusch-Emissionen von Digitalgeräten, wie sie in den Rund-funkinterferenz-Vorschriften des Canadian Department of Communications festgelegt wurden. Canada ICES-003(B)/NMB-003(B)

25. Dieses Gerät wurde getestet und entspricht den Einschränkungen Part 15 der FCC Vorschriften, und enthält lizenzbefreite Sender/ Empfänger, die dem lizenzbefreiten RSS von Innovation, Science and Economic Development Canada entsprechen. Der Betrieb unterliegt folgenden zwei Bedingungen:
(1) Dieses Gerät darf keine schädlichen Interferenzen erzeugen und
(2) Dieses Gerät muss empfangene Interferenzen verkraften können, einschließlich Störungen, die möglicherweise den Betrieb auf unerwünschte Weise beeinflussen.

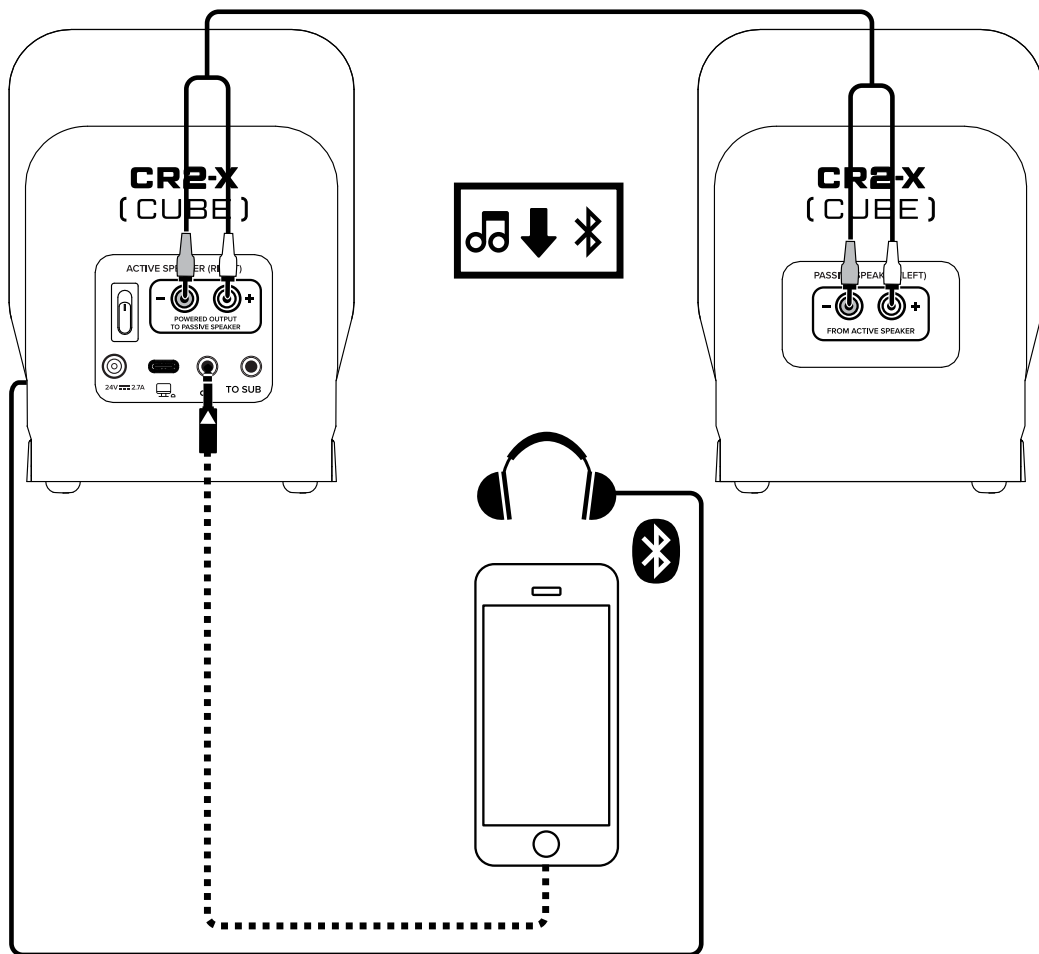
26. Extrem hohe Geräuschpegel können zu dauerhaftem Hörverlust führen. Lärmbedingter Hörverlust tritt von Person zu Person unterschiedlich schnell ein, aber fast jeder wird einen Teil seines Gehörs verlieren, wenn er über einen Zeitraum ausreichend hohen Lärmpegeln ausgesetzt ist. Die Occupational Safety and Health Administration (OSHA) der US-Regierung hat den zulässigen Geräuschpegel in der folgenden Tabelle festgelegt. Nach Meinung der OSHA können alle Lärmpegel, die diese zulässigen Grenzen überschreiten, zu Hörverlust führen. Um sich vor potentiell gefährlichen, hohen Schalldruckpegeln zu schützen, sollten alle Personen, die hohe Schall-druck-pegel erzeugenden Geräten ausgesetzt sind, einen Gehörschutz tra-gen, solange die Ge-räte betrieben werden. Wenn beim Betreiben der Geräte die hier beschriebenen Lärmpegelgrenzen überschritten werden, müssen Ohrenstöpsel oder andere Schutz-vorrichtungen im Gehörkanal oder über den Ohren angebracht werden, um einen dauerhaften Hörverlust zu vermeiden:

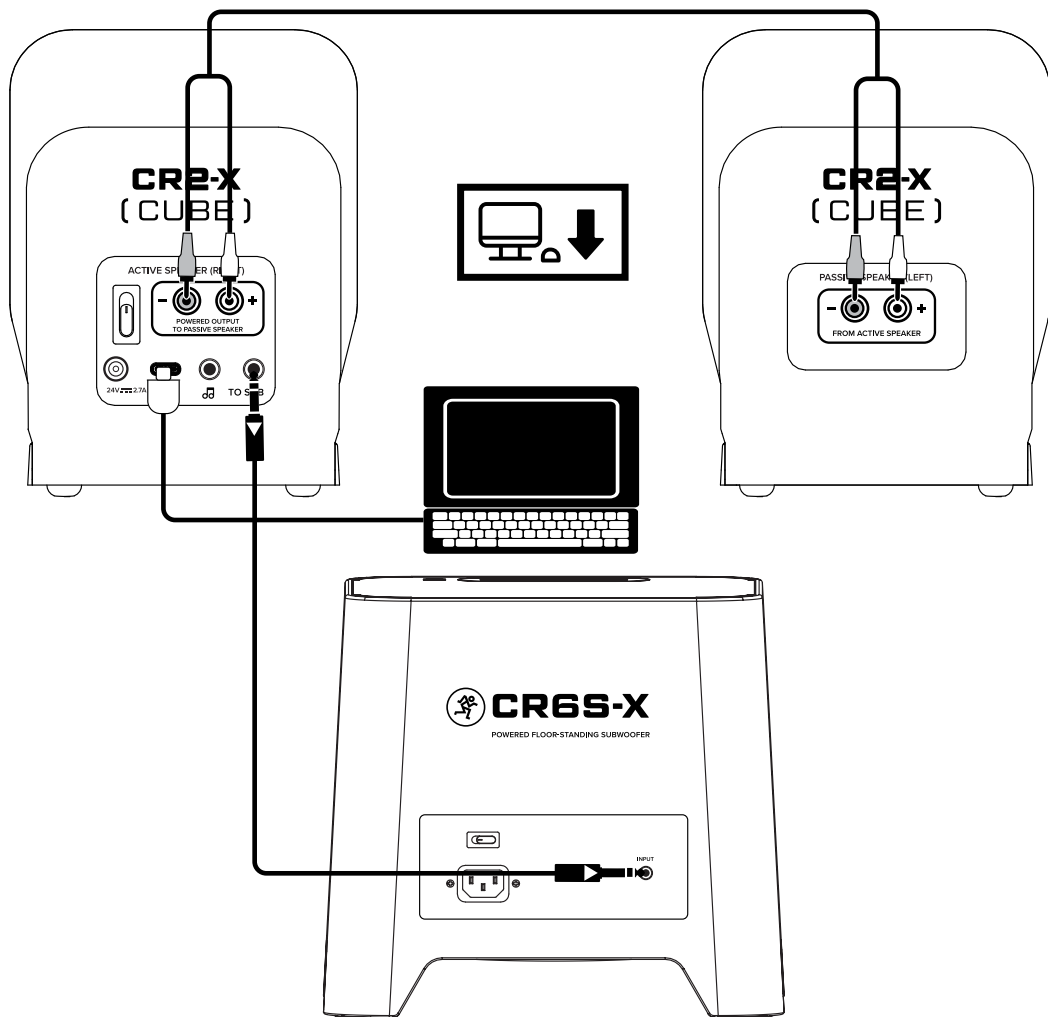
Dauer pro Tag in Stunden	Schallpegel dBA, langsame Ansprache	Typisches Beispiel
8	90	Duo in kleinem Club
6	92	
4	95	Utergrundbahn
3	97	
2	100	Sehr laute klassische Musik
1,5	102	
1	105	Ty schreit Troy wegen Deadlines an
0,5	110	
0,25 oder weniger	115	Lauteste Phasen eines Rock-Konzerts

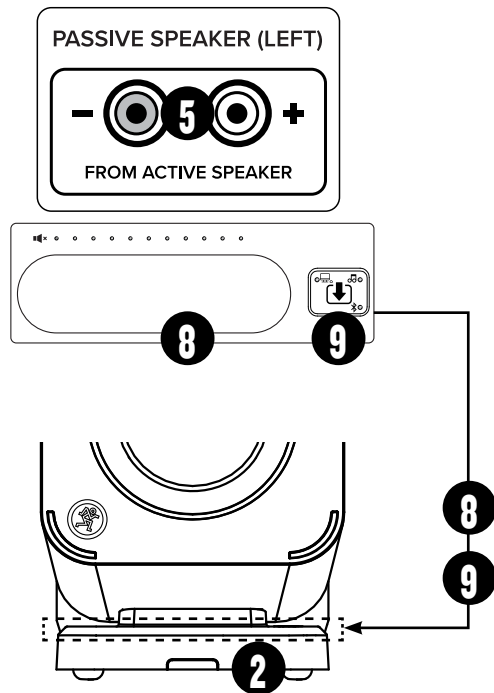
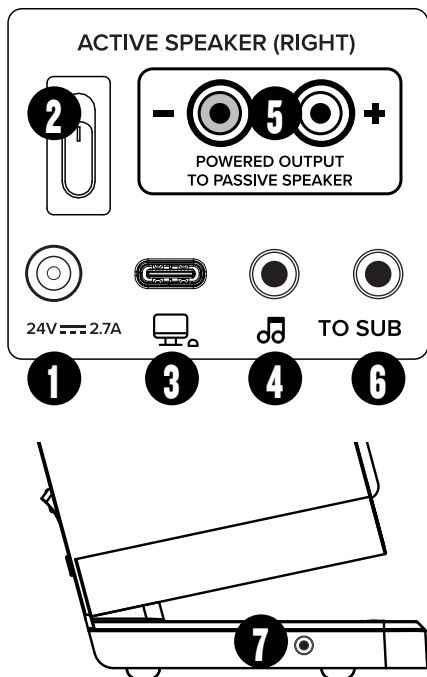
ACHTUNG — Diese Wartungsanleitungen richten sich ausschließlich an qualifiziertes Servicepersonal. Um die Gefahr von Stromschlägen zu verringern, sollten Sie ohne die erforderliche Qualifikation nur die in der Bedienungsanleitung beschriebenen Wartungsarbeiten durchführen.

Korrekte Entsorgung dieses Produkts: Diese Symbol weist darauf hin, dass das Produkt entsprechend den WEEE Richtlinien (2012/19/EU) und den Landesgesetzen nicht im Hausmüll entsorgt werden darf. Dieses Produkt sollte einer autorisierten Sammelstelle zum Recyceln von unbrauchbaren elektrischen und elektronischen Geräten (EEE) übergeben werden. Unsaugemäßiger Umgang mit dieser Abfallart könnte aufgrund der in EEE enthaltenen gefährlichen Substanzen negative Auswirkungen auf die Umwelt und menschliche Gesundheit haben. Gleichzeitig tragen Sie durch Ihre Teilnahme an der korrekten Entsorgung dieses Produkts zu einer effektiven Nutzung natürlicher Ressourcen bei. Weitere Informationen zu Annahmestellen, die unbrauchbare Geräte recyceln, erhalten Sie bei der örtlichen Stadtverwaltung, dem Entsorgungsträger oder der Müllabfuhr.

Hookup Diagrams • Diagramas de conexión
Schémas de câblage • Anschlussdiagramme





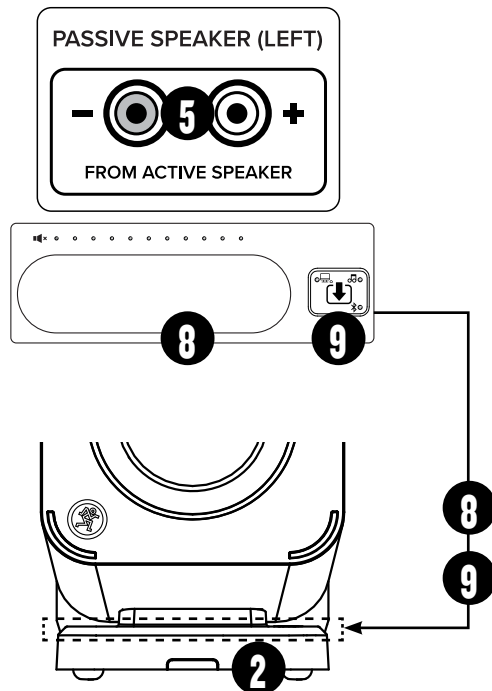
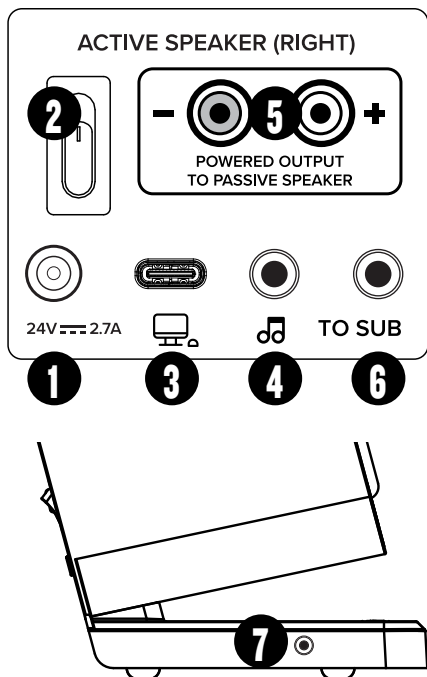


CR2-X Cube Descriptions – EN

- Power Connector** Connect the supplied power adapter to this jack.
- Power Switch** Turns the CR2-X Cube on and off. The front LED will illuminate when powered.
- USB-C Port** An interface allowing you to stream audio to the CR2-X Cube via computer. Connect the USB-C side of a USB cable to the CR2-X Cube and the USB-A side to the computer's USB port.
- Line Input** Connect a line-level signal using an 1/8" connector.
- RCA Connectors (±)** Connect the black (-) and red (+) RCA cables from the active speaker's ± RCA connectors to the passive speaker's ± RCA connectors.
- To Sub** Connect to a subwoofer using an 1/8" connector. **Note:** When connected, the CR2-X Cube automatically shifts to Sub Mode, resulting in a roll-off of the low frequencies.
- Phones Output** Connect stereo headphones here.
- Volume** Tap or slide to adjust the overall output level. The accompanying LEDs display the volume level. Tapping the far left side will mute the output.
- Input Selector** Selects which input – USB, 1/8" or Bluetooth – is active. The Bluetooth may disconnect when affected by Electrostatic Discharge [ESD]. Manually reconnect the Bluetooth connection.

Descripción Del CR2-X Cube – ES

- Toma de corriente** Conecte en esta toma el adaptador de corriente incluido.
- Interruptor Power** Le permite encender y apagar este CR2-X Cube. El piloto frontal se iluminará cuando la unidad esté encendida.
- Puerto USB-C** Un interface que le permite enviar audio a el CR2-X Cube a través de un ordenador. Conecte el extremo USB-C del cable USB a este CR2-X Cube y el extremo USB-A al puerto USB del ordenador.
- Entrada Line** Conecte a esta toma, señal de nivel usando una clavija de 3,5 mm.
- Conectores RCA (±)** Conecte los cables con clavija RCA negro (-) y rojo (+) desde las tomas RCA ± del altavoz activo a las correspondientes del altavoz pasivo.
- To Sub / Salida Out** Conecte esta toma a un subwoofer por medio de una clavija de 3,5 mm. **Nota:** Cuando esté conectado, el CR2-X Cube cambiará automáticamente al modo Sub, lo que producirá una reducción de las bajas frecuencias.
- Phones** Conecte aquí unos auriculares stereo.
- Pulse o deslice Volume** Para ajustar el nivel de salida global. Los pilotos que están al lado le mostrarán el nivel de volumen. El pulsar en el extremo izquierdo anulará la salida.
- Selector de entrada** Le permite elegir qué entrada – USB, 3,5 mm o Bluetooth – estará activa. La conexión Bluetooth puede desconectarse si se ve afectada por una descarga de electrostática [ESD]. En ese caso, reconecte manualmente la conexión Bluetooth.



Description Des CR2-X Cube – FR

- 1. Connecteur Power** Connectez l'adaptateur secteur fourni à cette embase.
- 2. Interrupteur Power** Permet de placer CR2-X Cube sous/hors tension. La LED de la face avant s'allume lorsque l'appareil est sous tension.
- 3. Port USB-C** Interface de d'envoyer des signaux audio entre la CR2-X Cube et un ordinateur. Reliez le connecteur USB-C du câble au CR2-X Cube et le connecteur USB-A à un port USB de votre ordinateur.
- 4. Entrée Line** Connectez une niveau ligne à ce entrée avec un câble Jack 3,5 mm.
- 5. RCA Connectors (±)** Connectez les câbles RCA noir (-) et rouge (+) aux connecteurs RCA ± de l'enceinte active et de l'enceinte passive.
- 6. To Sub / Sortie** Permet la connexion à un subwoofer avec un câble Jack 3,5 mm.
Remarque : Si un subwoofer est connecté, le CR2-X Cube passe automatiquement en mode Sub, ce qui produit une réduction des basses fréquences.
- 7. Sortie casque** Vous permet de connecter votre casque.
- 8. Volume** Touchez ou faites glisser votre doigt pour régler le niveau de sortie général. Les LEDs indiquent le niveau. Touchez tout à gauche pour couper le son.
- 9. Sélecteur d'entrée** Permet de sélectionner une source d'entrée (USB, Jack 3,5 mm ou Bluetooth). Le Bluetooth peut subir des déconnexions s'il est soumis à des décharges électrostatiques. Dans ce cas, reconnectez le Bluetooth manuellement.

CR2-X Cube – DE

- 1. Netzanschluss** Verbinden Sie den mitgelieferten Netzadapter mit dieser Buchse.
- 2. Netzschalter** Schaltet den CR2-X Cube ein/aus. Bei eingeschaltetem Gerät leuchtet die vordere LED.
- 3. USB-C Port** Über dieses Interface können Sie Audiosignale zwischen CR2-X Cube und Computer. Verbinden Sie die USB-C Seite des USB-Kabels mit dem CR2-X Cube und die USB-A Seite mit dem USB-Port des Computers.
- 4. Line-Eingänge** Hier kann man Line-Pegel-Signale über 3,5 mm-Stecker anschließen.
- 5. Cinch-Anschlüsse (±)** Verbinden Sie das schwarze (-) und rote (+) Cinch-Kabel mit den ± Cinch-Buchsen des Aktivlautsprechers und den ± Cinch-Buchsen des Passivlautsprechers.
- 6. To Sub / Ausgang** wird über ein 3,5 mm-Kabel mit einem Subwoofer verbunden. **Hinweis:** Bei Belegung dieser Buchse schaltet der CR2-X Cube automatisch in den Sub-Modus, wobei die Bässe abgesenkt werden.
- 7. Phones-Ausgang** Zum Anschließen von Stereo-Kopfhörern.
- 8. Volume** Tippen oder schieben Sie mit der Fingerspitze, um den Gesamtausgangspegel zu steuern. Die zugehörigen LEDs zeigen den Pegel an. Tippen Sie ganz links, um den Ausgang stummzuschalten.
- 9. Eingangswahl** Wählt, welcher der Eingänge USB, 3,5 mm oder Bluetooth aktiv ist. Die Bluetooth-Verbindung kann durch elektrostatische Entladung [ESD] unterbrochen werden. Stellen Sie die Bluetooth-Verbindung manuell wieder her.

Getting Started – EN

1. Read and understand the Important Safety Instructions on page 2.
2. Make all initial connections with the power switches OFF on all equipment.
3. Connect the black (-) and red (+) RCA cables from the active speaker's ± RCA connectors to the passive speaker's ± RCA connectors.
4. Push the included line cord securely into the CR2-X Cube's power connector and plug the other end into an AC outlet.
5. Plug signal sources into the CR2-X Cube, such as:
 - Line-level source plugged into the line-level input.
 - Computer plugged into the USB-C jack.
 - Smartphone paired and connected via Bluetooth.
6. Turn the CR2-X Cube on.
[Rear panel power switch].
7. Be sure that the volume of the input is the same as it would be during normal use.
8. Play an audio file and slowly raise the input and output volumes to a comfortable listening level.

Puesta en marcha – ES

1. Lea y tenga en cuenta las Instrucciones importantes de seguridad de la página 3.
2. Realice todas las conexiones iniciales con todos los aparatos APAGADOS.
3. Conecte los cables con clavijas RCA negro (-) y rojo (+) desde la tomas ± RCA del altavoz activo en las correspondientes del altavoz pasivo.
4. Introduzca firmemente el cable de alimentación incluido en la toma de alimentación del CR2-X Cube y el otro extremo en una salida de corriente alterna.
5. Conecte fuentes de señal al CR2-X Cube, tal como:
 - Fuentes de nivel de línea.
 - Ordenador conectado a la toma USB C.
 - Smartphone sincronizado y conectado vía Bluetooth.
6. Encienda el CR2-X Cube.
[Interruptor de encendido del panel trasero].
7. Asegúrese de que el volumen de la entrada sea el mismo que tendrá durante su uso normal.
8. Reproduzca un fichero audio y Suba lentamente los mandos de volumen de entrada y salida un nivel de escucha confortable.

Mise en œuvre – FR

1. Lisez les instructions importantes sur la sécurité page 4 et assurez-vous de les avoir bien comprises.
2. Avant d'effectuer toute connexion, assurez-vous que tous les appareils soient hors tension.
3. Connectez les câbles RCA noir (-) et rouge (+) aux connecteurs RCA ± de l'enceinte active et de l'enceinte passive.
4. Connectez le cordon fourni à l'embase d'alimentation de la CR2-X Cube et reliez l'autre extrémité à une prise secteur.
5. Connectez vos sources à la CR2-X Cube, par exemple:
 - Des sources niveau ligne connectés au entrée ligne.
 - Ordinateur connecté au port USB-C.
 - Un smartphone appairé et connecté via Bluetooth.
6. Placez l'écoute CR2-X Cube sous tension.
[Interrupteur Power sur la face arrière].
7. Assurez-vous que le volume d'entrée est réglé de la même manière que lors d'une utilisation normale.
8. Lancez la lecture d'un fichier audio et Montez lentement les niveaux d'entrée et de sortie jusqu'à obtenir un volume d'écoute confortable.

Erste Schritte – DE

1. Lesen und beachten Sie die „Wichtigen Sicherheitshinweise“ auf Seite 5.
2. Schalten Sie alle Geräte AUS, bevor Sie die notwendigen Anschlüsse herstellen.
3. Stellen Sie mit dem schwarzen (-) und roten (+) Cinch-Kabel eine Verbindung zwischen den ± Cinch-Buchsen des Aktivlautsprechers und denen des Passivlautsprechers her.
4. Stecken Sie das mitgelieferte Netzkabel fest in den Netzanschluss des CR2-X Cube und schließen Sie das andere Ende an eine Netzsteckdose an.
5. Schließen Sie Signalquellen an den CR2-X Cube an, zum Beispiel:
 - Line-Pegel-Quelle an die Line-Pegel-Eingang.
 - Computer an den USB-C Port.
 - Signale verbundener Smartphones werden via Bluetooth eingespeist.
6. Schalten Sie den CR2-X Cube ein.
[rückseitiger Power-Schalter].
7. Achten Sie darauf, dass der Eingangspegel genauso hoch ist wie bei einem normalen Einsatz.
8. Spielen Sie eine Audiodatei ab und Stellen Sie mit den Eingangs- und Ausgangslautstärkereglern einen angenehmen Hörpegel ein.

Technical Specifications • Especificaciones técnicas
Caractéristiques techniques • Technische Daten

MODEL • MODELO • MODÈLE • MODELL	CR2-X CUBE
Frequency Range (-10 dB) Rango de frecuencias (-10 dB) Plage de fréquence (-10 dB) Frequenzbereich (-10 dB)	58 Hz – 20 kHz
Maximum SPL Peak • SPL máximo en picos Niveau de pression sonore max (peak) Maximaler Schalldruck	103 dB
Coverage Pattern Patrón de cobertura Couverture sonore Abstrahlverhalten	180° horizontal x 180° vertical (vertikal)
Total System Power Potencia total del sistema Puissance totale du système Gesamtleistung des Systems	60 watts peak 60 watos en picos 60 watts crête 60 Watt Spitze
Dynamic Range • Rango dinámico Plage Dynamique • Dynamikbereich	≥90 dB
Signal-to-Noise Ratio Relación señal-ruido Rapport signal-bruit Geräuschspannungsabstand	≥90 dB
Power Requirements Alimentación Alimentation Spannungsbedarf	24Vdc, 2.7A
Size (H x W x D) Tamaño (A x L x P) Dimensions (H x L x P) Abmessungen (H x B x T)	6.4 x 4.7 x 6.0 in 163 x 119 x 152 mm
Weight • Peso Poids • Gewicht	6.3 lb / 2.9 kg

All specifications subject to change
 Todas estas especificaciones están sujetas a cambios sin previo aviso
 Les caractéristiques peuvent être modifiées
 Technische Änderungen und Ergänzungen vorbehalten

EN**WARRANTY AND SUPPORT**Visit **WWW.MACKIE.COM** to:

- Identify **WARRANTY** coverage provided in your local market.
Please keep your sales receipt in a safe place.
- Retrieve a full-version, printable **OWNER'S MANUAL** for your product.
- **DOWNLOAD** software, firmware and drivers for your product (if applicable).
- **REGISTER** your product.
- **CONTACT** Technical Support.

ES**GARANTÍA Y SOPORTE TÉCNICO**Visite la página web **WWW.MACKIE.COM** para:

- Conocer la cobertura en periodo de **GARANTÍA** correspondiente a su país.
Le recomendamos que conserve su recibo de compra o factura en un lugar seguro.
- Conseguir una versión completa e imprimible del **MANUAL DE INSTRUCCIONES** de este aparato.
- **DESCÁRGUESE** lo último en software, firmware y drivers para este producto (cuando sea aplicable).
- **REGISTRAR** este aparato.
- **PONERSE EN CONTACTO** con el departamento de soporte técnico.

FR**GARANTIE ET ASSISTANCE TECHNIQUE**Consultez **WWW.MACKIE.COM** pour:

- Connaître la couverture de la **GARANTIE** dans votre région.
Merci de conserver vos factures dans un lieu sûr.
- Récupérer une version complète imprimable du **MODE D'EMPLOI** de votre appareil.
- **TÉLÉCHARGER** le logiciel, le firmware et les pilotes de votre produit (le cas échéant).
- **ENREGISTRER** votre produit.
- **CONTACTER** le département d'assistance technique.

DE**GARANTIE UND SUPPORT**Besuchen Sie **WWW.MACKIE.COM**, um:

- Die **GARANTIE**-Bedingungen für Ihr Land zu finden. Bitte bewahren Sie Ihren Kaufbeleg gut auf.
- Ein ausführliches druckbares **BEDIENUNGSHANDBUCH** für Ihr Produkt zu finden.
- Software, Firmware und Treiber für Ihr Produkt (falls anwendbar) **HERUNTERZULADEN**.
- Ihr Produkt zu **REGISTRIEREN**.
- Den Technischen Support zu **KONTAKTIEREN**.

www.mackie.com

19820 NORTH CREEK PARKWAY #201 • BOTHELL, WA 98011 • USA

Phone: 425.487.4333 • Toll-free: 800.898.3211 • Fax: 425.487.4337



Part No. 2055288 Rev. C 08/22 ©2022 LOUD Audio, LLC. All Rights Reserved.

Hereby, LOUD Audio, LLC declares that the radio equipment type [CR2-X Cube] is in compliance with Directive 2014/53/EU.

The full text of the EU declaration of conformity and Bluetooth conformity are available at the following internet address:

<https://mackie.com/en/support/drivers-downloads?folderID=27309>